



Laborkugelhahn

**S4**

PVC

**DATENBLATT**

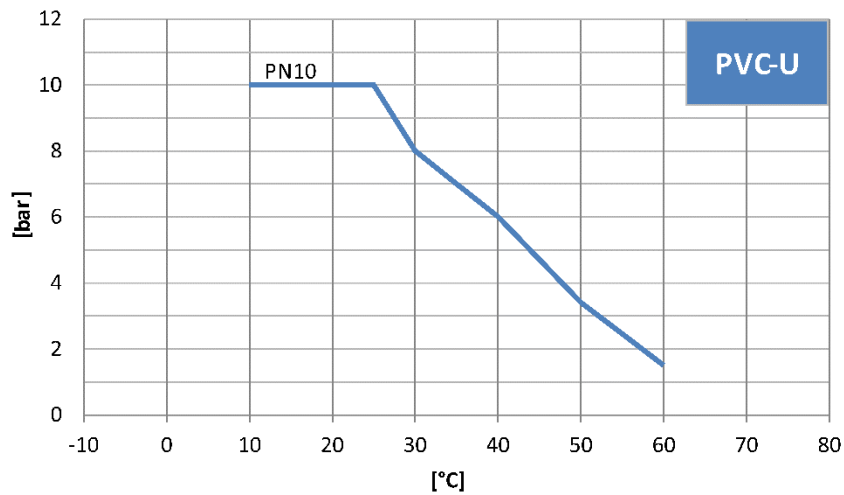
# Übersicht

## Allgemein

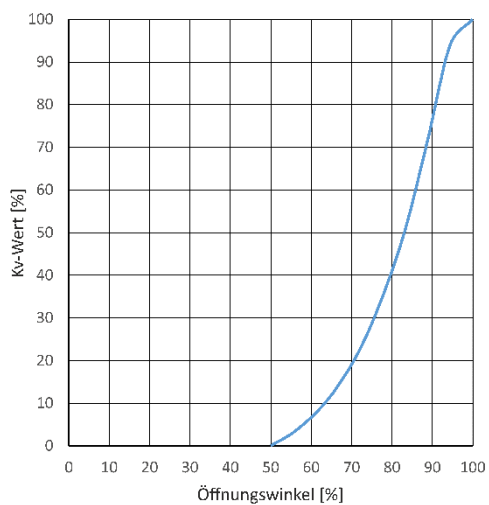
Materialien	Gehäusewerkstoff Dichtungswerkstoff Kugelsitzring	PVC-U EPDM / FPM PTFE
Dimension	DN6	
Anschlussvarianten	Gehäuse Schlauchtülle (Außengewinde) Schlauchtülle (Innengewinde) Doppelnippel  Blindstopfen	BSP / NPT BSP / NPT BSP / NPT BSP / NPT NPT / NPT  BSP
Betriebsdruck	DN6	PN10

# Technische Daten

## Druck – Temperatur - Diagramm



## Durchflusscharakteristik



## Kv-Wert-Tabelle

Druckverlust	DN6
1,0 bar	2,17

Angaben in l/min (PN16 Rohr)

Die Werte des Druck-Temperatur-Diagramms basieren auf einer Lebensdauer von 25 Jahren bei statischer Druckbelastung und gelten für Wasser oder wasserähnlichen Medien

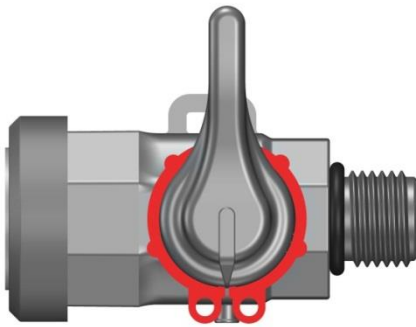
# Zusatzfunktionen



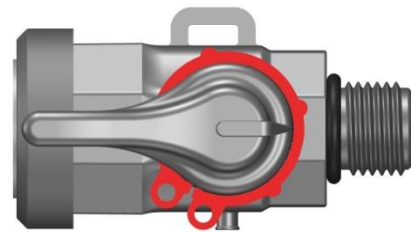
Sperr und Dosiererring kann bei nichtgebrauch eingehängt werden.



Blindstopfen wird bei nichtgebrauch mit der Befestigungslasche am Laborkugelhahn angebracht.



In der Stellung „Geschlossen“ sichert der Sperr- und Dosiererring die Armatur gegen unbeabsichtigtes Öffnen.



In der Stellung „Offen“ sichert der Sperr- und Dosiererring die Armatur gegen unbeabsichtigtes Schließen.

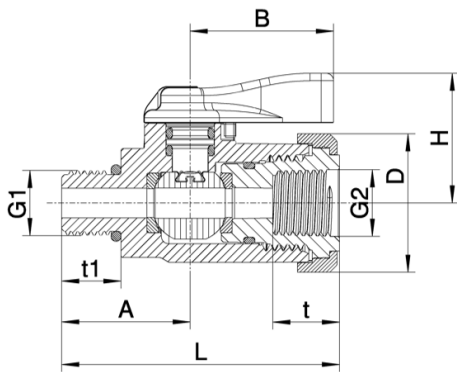


Der Laborkugelhahn kann mit Hilfe eines Gabelschlüssels SW22 oder SW24 montiert werden.

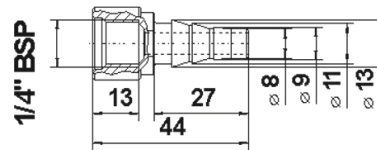


Die drei Dosiermarkierungen dienen als Richtwerte zur Regulierung des Durchflusses.

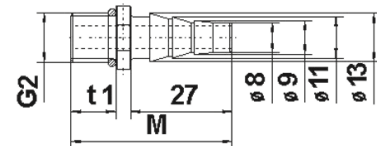
# Abmessungen



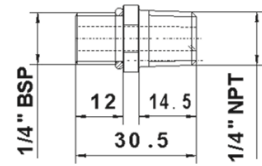
Laborkugelhahn



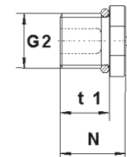
Schlauchtülle Innengewinde



Schlauchtülle Außengewinde



Doppelnippel

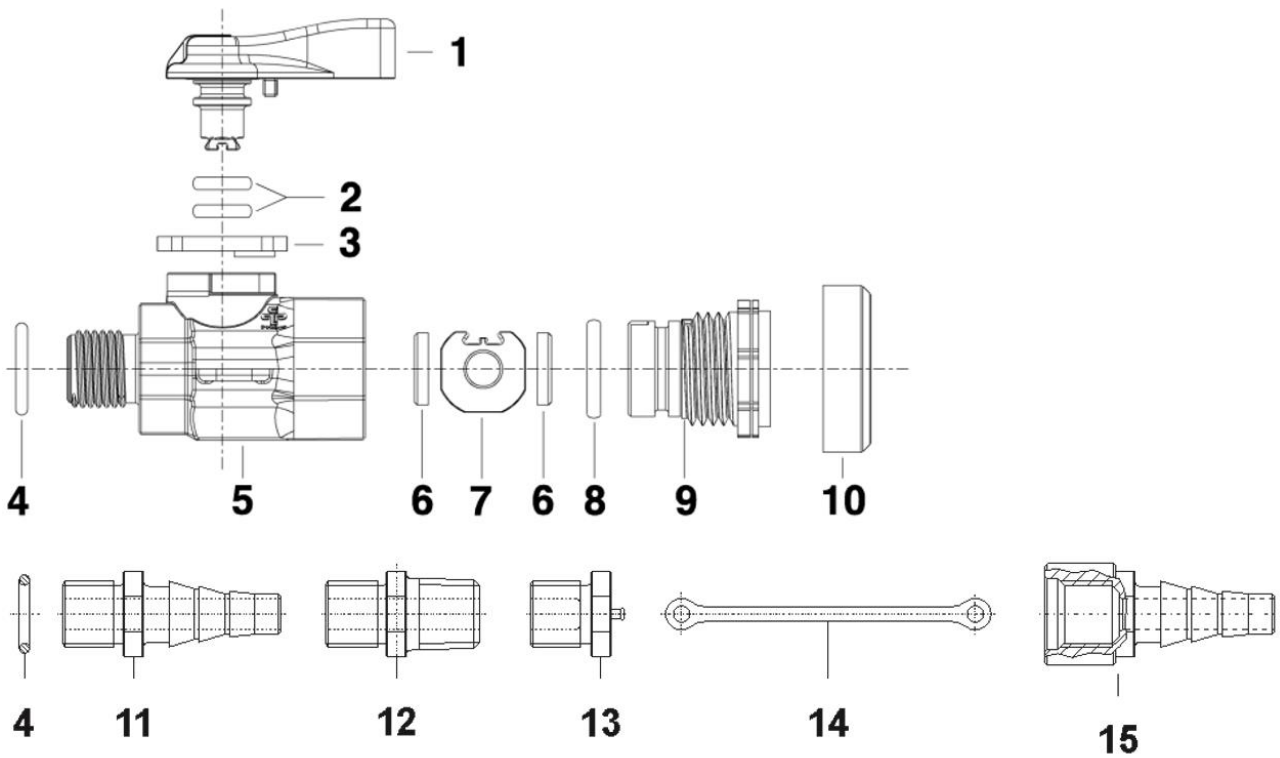


Blindstopfen

(Dimensionen in mm)

G1	G2*	A	B	D	H	L	M	N	T	T1	PN
1/4" BSP	1/4" BSP	26	29	28	26,5	56	43	16	13,5	12	10
3/8" BSP	1/4" BSP	26	29	28	26,5	56	43	16	13,5	12	10
1/4" NPT	1/4" NPT	28,5	29	28	26,5	58,5	45,5	18,5	13,5	14,5	10

# Explosionszeichnung handbetätigt



Nr.	Bezeichnung	Material
01.	Griff	PVC-U
02.	O-Ring	EPDM / FPM
03.	Sperr- und Dosiererring	POM
04.	O-Ring	EPDM / FPM
05.	Gehäuse	PVC-U
06.	Kugelsitzring	PTFE
07.	Kugel	PVC-U
08.	O-Ring	EPDM / FPM
09.	Druckring	PVC-U
10.	Sicherungsring	POM
11.	Schlauchtülle	PVC-U
12.	Doppelnippel	PVC-U
13.	Blindstopfen	PVC-U
14.	Befestigungsglasche	PVC-U
15.	Schlauchtülle	PVC-U

# Zubehör / Ersatzteile

## Schlauchtülle mit Innengewinde

Material

- PVC-U

Dichtung\*

- EPDM
- FPM

Norm

- BSP
- NPT



## Schlauchtülle mit Außengewinde

Material

- PVC-U

Dichtung\*

- EPDM
- FPM

Norm

- BSP
- NPT



## Blindstopfen

Material

- PVC-U

Dichtung\*

- EPDM
- FPM

Norm

- BSP
- NPT



## Doppelnippel

Material

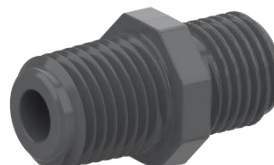
- PVC-U

Dichtung\*

- EPDM
- FPM

Norm

- BSP
- NPT

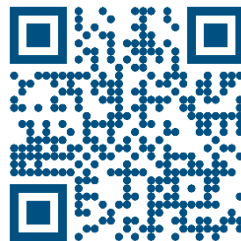


\*nicht im Lieferumfang enthalten

**Praher Plastics Austria GmbH**

Poneggenstraße 5  
4311 Schwertberg  
Österreich

T +43 7262 61178-0  
F +43 7262 61203  
sales@praherplastics.com



<https://youtu.be/T2zswUqf74I>

© Praher Plastics Austria GmbH  
Zertifiziert nach / certified acc. to  
EN ISO 9001:2015

DB/DEEN/23/10/324C

Diese Druckschrift enthält keine  
Gewährleistungszusagen, sondern will lediglich  
eine erste Information vermitteln. Das Programm  
wird ständig erweitert, daher entsprechen die  
Ausführungen und Typen dem Stand bei  
Drucklegung. Technische Änderungen  
vorbehalten!

This document contains no warranties, but  
simply conveys initial information. The program  
is constantly expanding and therefore the  
versions and types correspond to the state on  
the date of printing. Subject to technical  
changes!

